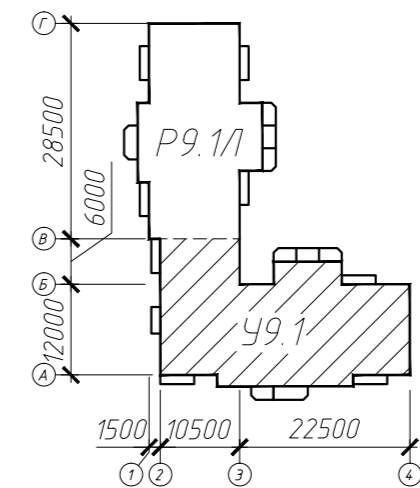


Схема компоновки



Условные обозначения:

- 31,17-жилая площадь
- 64,70 - площадь квартиры
- 67,05 - общая площадь
- 2-количество комнат квартиры

Экспликация помещений

Номер помещения	Наименование	Площадь, м ²	Кат. помещения
1	Лестничная клетка	20,85	
2	Тамбур лестничной клетки	5,24	
3	Тамбур лифтового холла	12,61	
4	Лифтовый холл	11,14	
5	Межквартирный холл	23,50	
6	Переходная лоджия	перемен.	

*Площади смотреть на планах этажей

Согласовано

Взам. инв. №

Подпись и дата

Инв. № подл.

24/5-20-1-АС-1					
Многоквартирные многоэтажные дома по улице Николая Сотникова в Кировском районе города Новосибирска					
Изм.	Кол.уч.	Лист	№ док.	Подпись	Дата
Разраб.	Сараева				
Проверил	Устюгова				
Многоквартирный дом №1 (II этап)				Стадия	Лист
				P	22
Блок-секция Ч9.1 План 3 этажа				КАПМ АО ЗСЖБ-6	