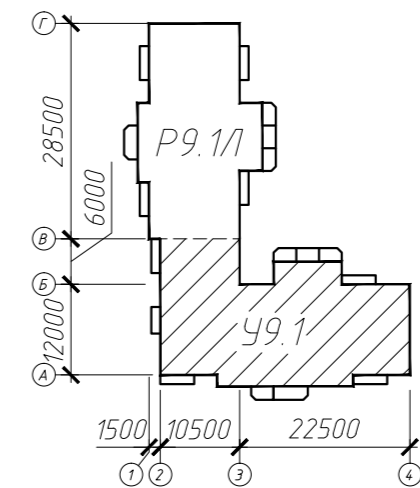


Схема компоновки



Условные обозначения:

- 31,17-жилая площадь
- 64,70 - площадь квартиры
- 67,05 - общая площадь
- 2-количество комнат квартиры

Экспликация помещений

Номер помещения	Наименование	Площадь, м ²	Кат. помещения
1	Лестничная клетка	20,85	
2	Тамбур лестничной клетки	5,24	
3	Тамбур лифтового холла	12,61	
4	Лифтовый холл	11,14	
5	Межквартирный холл	23,50	
6	Переходная лоджия	перемен.	

*Площади смотреть на планах этажей

Согласовано

Взам. инв. №

Подпись и дата

Инв. № подл.

					24/5-20-1-АС-1				
					Многоквартирные многоэтажные дома по улице Николая Сотникова в Кировском районе города Новосибирска				
Изм.	Кол.	Лист	№ док.	Подпись	Дата	Многоквартирный дом №1 (II этап)	Стадия	Лист	Листов
Разраб.	Сараева						P	20	
Проверил	Устюгова					Блок-секция 49.1 План 2 этажа	КАПМ АО ЗСЖБ-6		
Н.контр.	Батырова								