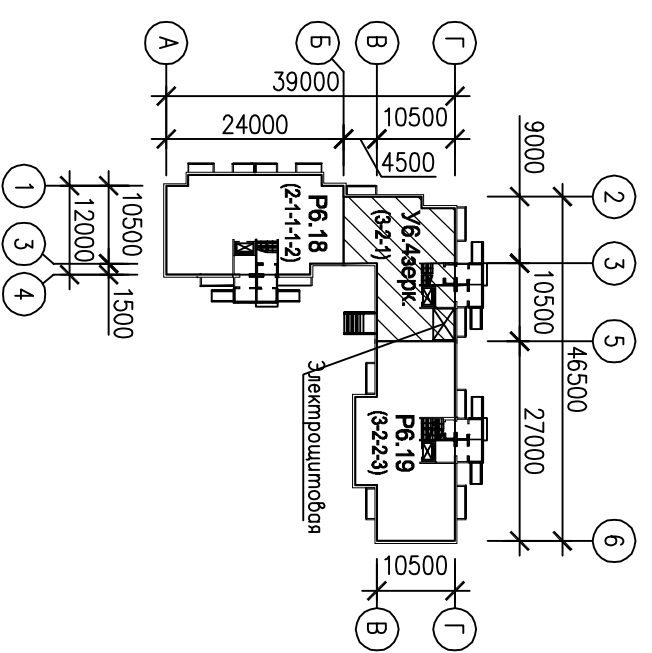


Условные обозначения
 50,01 – жилая площадь
 77,63 – площадь квартиры
 79,90 – общая площадь
 квартиры
 3 – количество комнат

СХЕМА КОМПОНОВКИ



153/5-10-АС-1		Жилой дом №1 по ул. Шедальгина – ул. Омская в ЦАО г. Омска	
Блок – секция Уб.4зэрк		План 3-8 этажей	
Изм.	Кол.уч.	Лист/№ док.	Подпись
ГИП	Кондря		
Нормоконтр.	Васюков		
Нач. отд.	Ланцевич		
Проберил	Уфимцева		
Архитектор	Могилянов		
К А П М		ЗАО ЭСЖКБ-6	
Страниц	Лист	Листов	
Р	28		