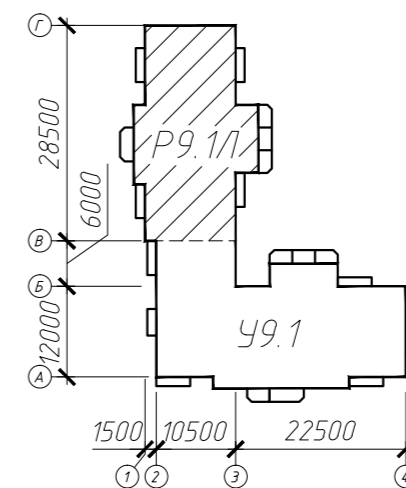


Схема компоновки



Условные обозначения:

- 31,17 – жилая площадь
- 64,58 – площадь квартиры
- 66,76 – общая площадь
- 2 – количество комнат квартиры

Экспликация помещений

Номер помещения	Наименование	Площадь, м ²	Кат. помещения
1	Лестничная клетка	20,85	
2	Тамбур лестничной клетки	5,24	
3	Тамбур лифтового холла	12,61	
4	Лифтовый холл	11,14	
5	Межквартирный холл	23,50	
6	Переходная лоджия	перемен.	

*Площади смотреть на планах этажей

Согласовано

Взам. инв. №

Подпись и дата

Инв. № подл.

					24/5-20-1-АС-1						
					Многоквартирные многоэтажные дома по улице Николая Сотникова в Кировском районе города Новосибирска						
Изм.	Кол.уч.	Лист	№ док.	Подпись	Дата	Многоквартирный дом №1 (II этап)			Стадия	Лист	Листов
Разраб.		Сараева				Р			25		
Проверил		Устюгова									
Н.контр.		Батырова				Блок-секция Р9.1/1. План 5, 7, 9, 11 этажей			КАПМ АО ЗСЖБ-6		