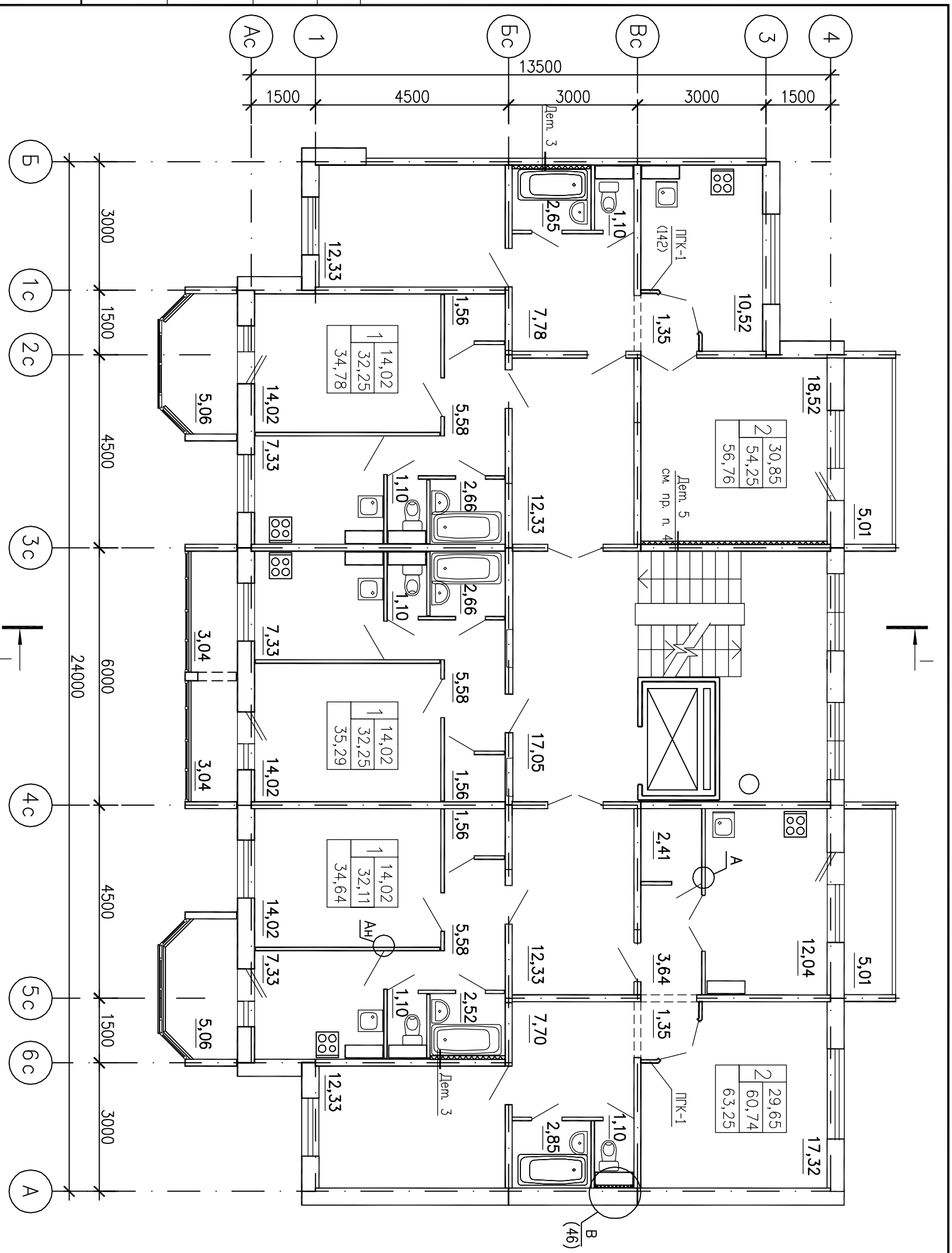
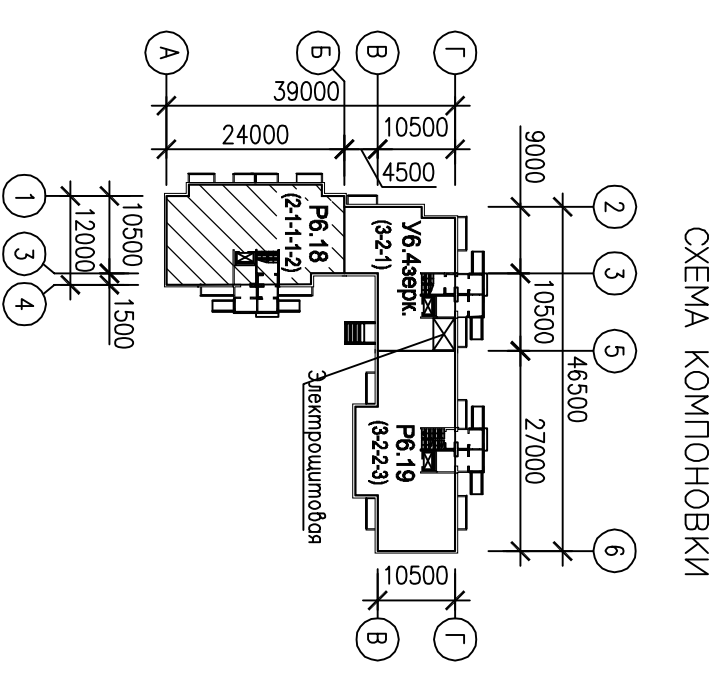


Инв.№ подл.	Подпись и дата	Взам. инв.№

Согласовано



Условные обозначения
 29,65 – жилая площадь
 60,74 – площадь квартиры
 63,25 – общая площадь
 квартиры
 2 – количество комнат



153/5-10-АС-1		Жилой дом №1 по ул. Шенбагуина – ул. Омская в ЦАО г. Омска	
Блок – секция Р6.18		Изм. Кол. уч. Листов док. Подпись Дата	
План 3-8 этажей		ГИП	Кондра
		Нормоконт.	Васюков В.
		Нач. отд.	Ланцев В.
		Проберил	Уфимцева
		Архитектор	Молчанов В.
		К А П М	
		ЗАО ЭСЖКБ-6	
		Страниц	Листов
		Р	27