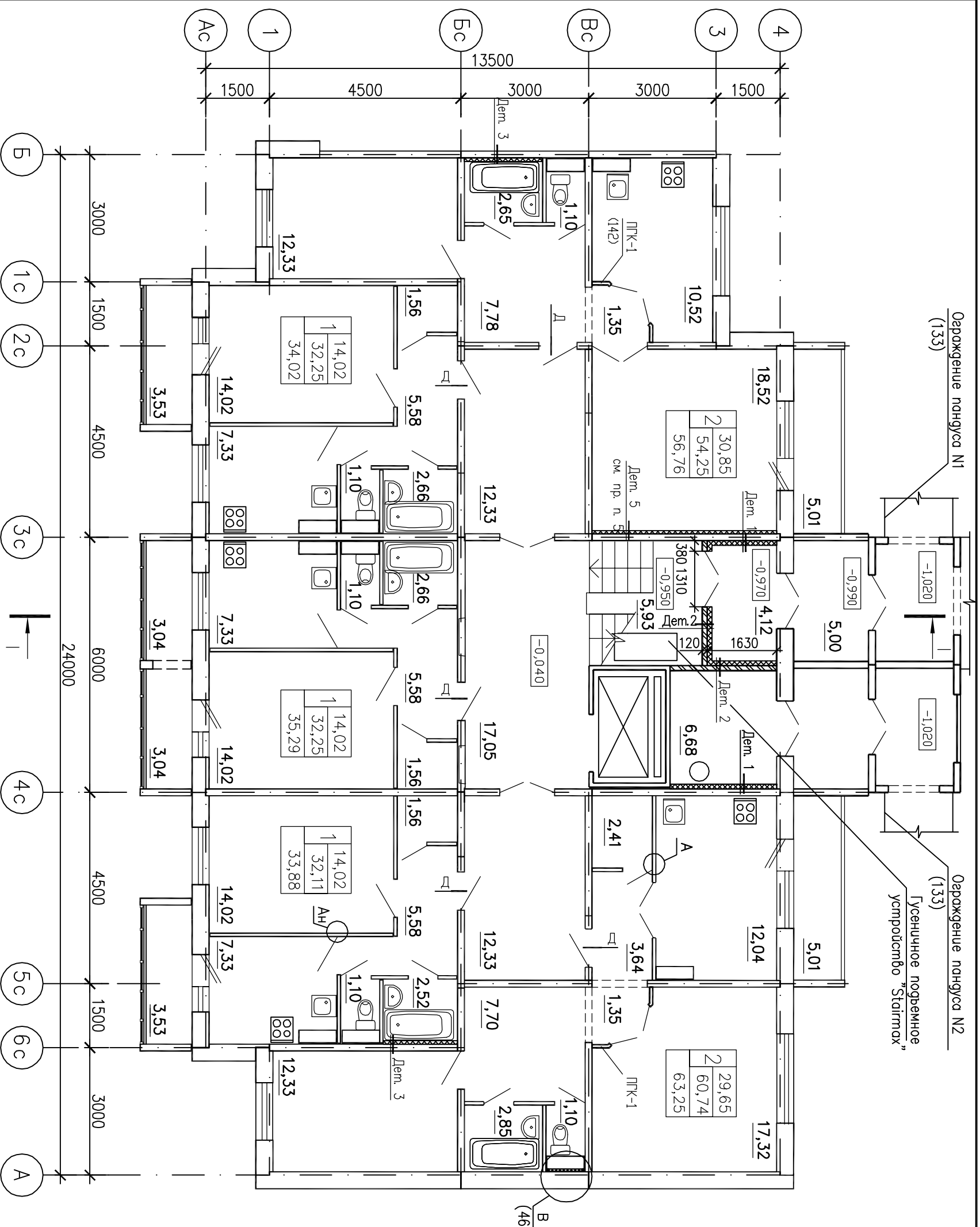


Согласовано

Инв.№ подл. Подпись и дата Взам. инв.№



Ограждение пандуса N1 (133)  
 Ограждение пандуса N2 (133)  
 Гусеничное покрывное устройство "Stairtex"

Условные обозначения  
 29,65 – жилая площадь  
 60,74 – площадь квартиры  
 63,25 – общая площадь квартиры  
 2 – количество комнат

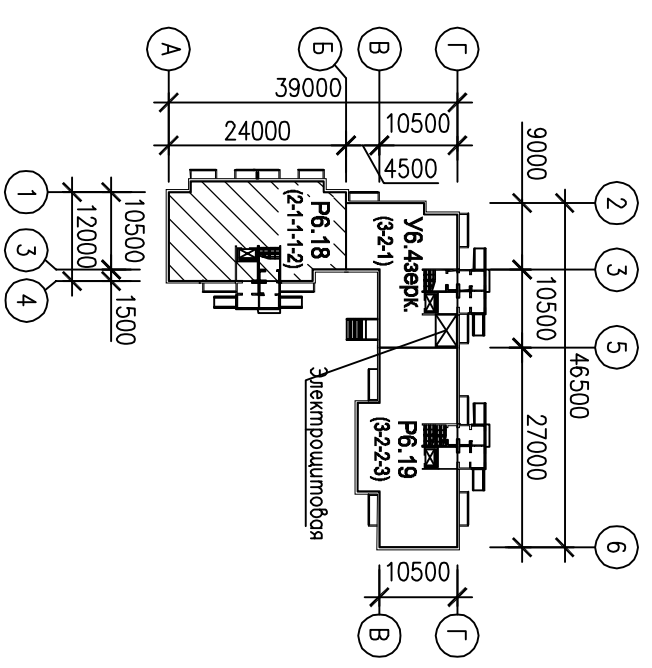


СХЕМА КОМПОНОВКИ

153/5-10-АС-1		Жилой дом N1 по ул. Шедальгина – ул. Омская в ЦАО г. Омска	
Блок – секция Р6.18		План первого этажа	
Изм.	Кол. уч.	Лист N док.	Подпись
ГИП	Кондра	Нормоконт.	Васюков В.
Нач. отд.	Ланцев В.	Проектир.	Уфимцева
Архитектор	Молчанов		
К А П М		ЗАО ЭСЖКБ-6	
Страниц	Лист	Листов	
Р	21		