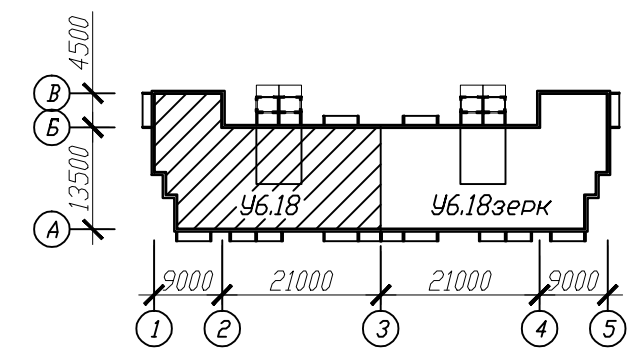
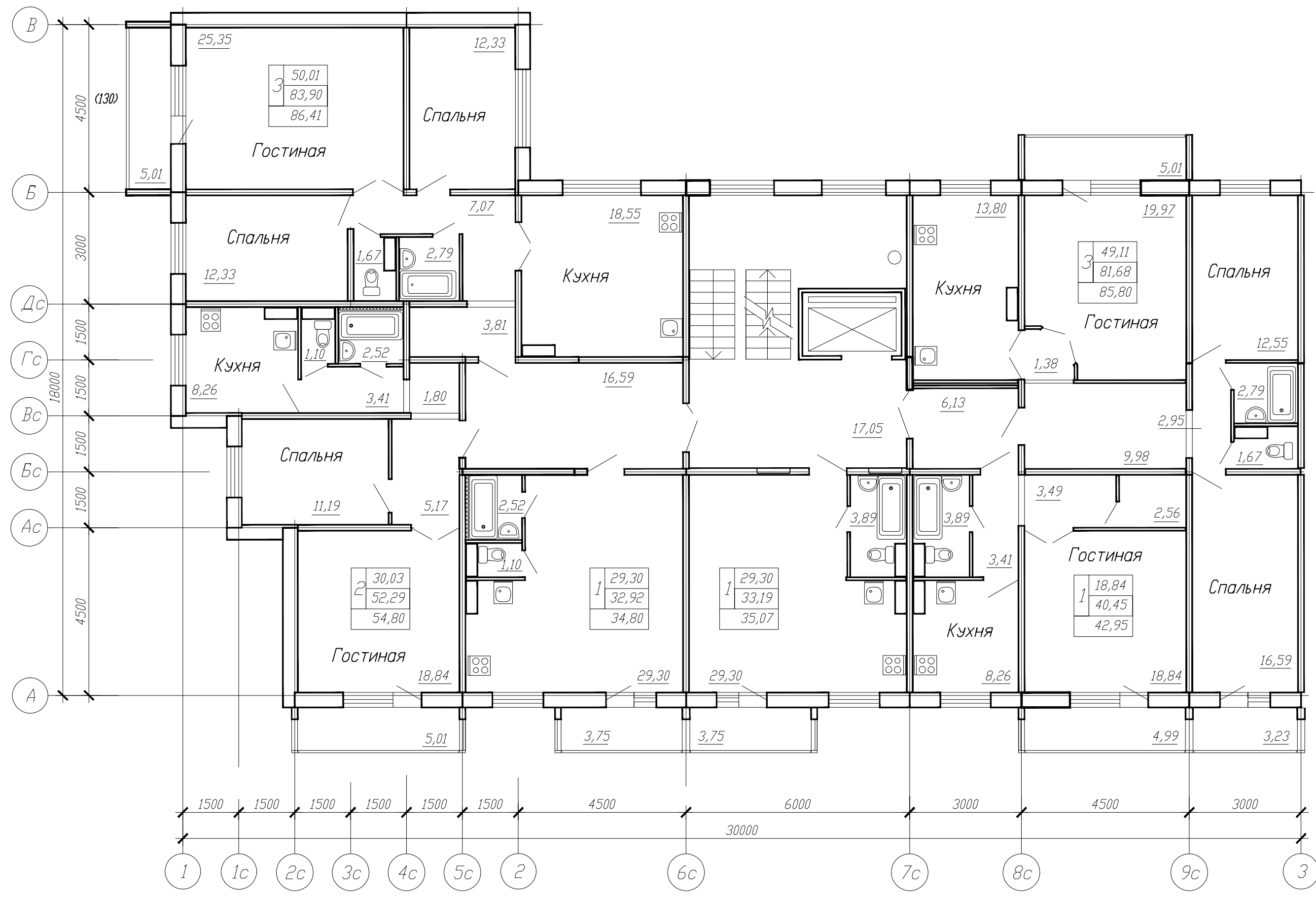


СХЕМА КОМПОНОВКИ



Условные обозначения:
 49,11 -жилая площадь
 81,68 -площадь квартиры
 85,80 -общая площадь
 3 -количество комнат
 квартиры



						163/5-11-5-АС-1			
						Квартал жилых домов по бульвару Архитекторов - Ватутина в КАО г. Омска			
Изм.	Кол.уч.	Лист	№ док.	Подпись	Дата	Жилой дом №5	Стадия	Лист	Листов
						Блок-секция У6.18	Р	20	
						План типового этажа,	КАПМ ЗАО ЗСЖБ-6		
Инв.Н. подл.	Инв.Н. подл.	Инв.Н. подл.	Инв.Н. подл.	Инв.Н. подл.	Инв.Н. подл.	Формат А3+А4			

Согласовано
 Подпись и дата
 Инв.Н. подл.