

Условные обозначения:  
 29,65 -жилая площадь  
 60,60-площадь квартиры  
 63,11 -общая площадь  
 2 -количество комнат  
 квартиры

Дверь внутренняя ДИ 21-13аж

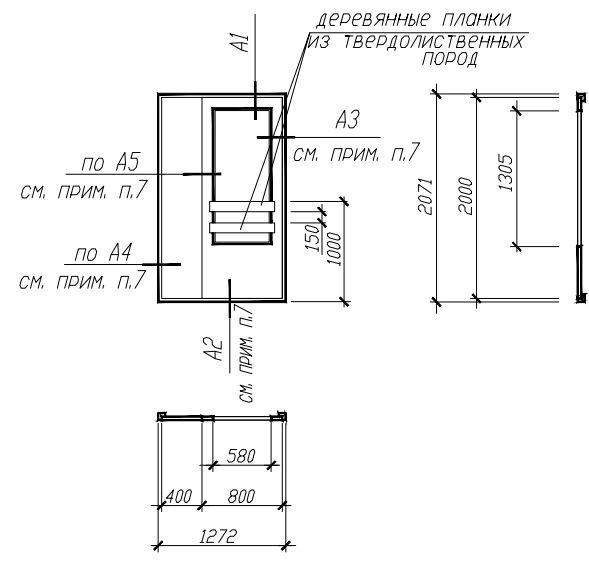
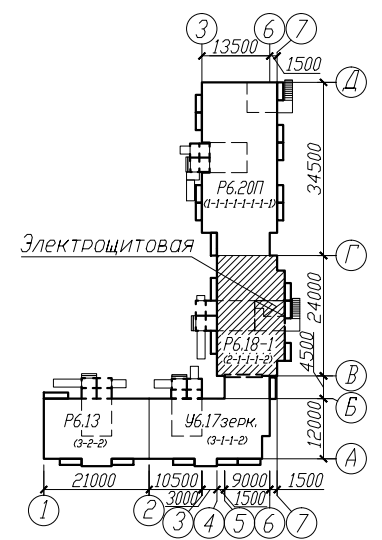


СХЕМА КОМПОНОВКИ



1. Деталь 3 см. л. 167, деталь 4, узел А см. л. 168
2. Разрез III-III см. л. 29
3. Спецификацию столярных изделий см. л. 185-186
4. Указания по устройству двери ДИ 21-13аж см. л. 26
5. Перед выполнением дет. 3 по оси 1с в осях Гс-Б, необходимо провести электромонтажные работы
6. Двери ДИ 21-13аж выполнить согласно требованиям ГОСТ 6629-88 ("Двери деревянные внутренние для жилых и общественных зданий"), номинальными размерами 1272x2071 мм, с применением армированного стекла.
7. Сечения А1, А2, А3, А4, А5 см. ГОСТ 6629-88.
8. Перегородки из гипсокартона ПГК-4, ПГК-5, ПГК-6 см. л. 164

					185/5-13-АС-1				
					Жилой дом по ул. 10-я Чередовая - пер. Д. Бедного в ЛАО г. Омска				
Изм.	Кол.	Лист	У. док.	Подпись	Дата	Блок-секция Р6.18-1	Стадия	Лист	Листов
Нормокон.		Панас		Васюкович		Р	Р	25	
Нач. отд.		Ланцевич		Устюгова		План типового этажа	К А П М		
Проверил		Устюгова		Маркова		Дверь внутренняя ДИ 21-13аж	3АО ЗСЖБ-6		
Разработал		Маркова							