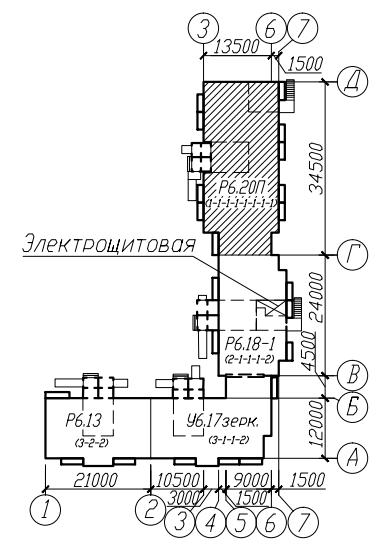
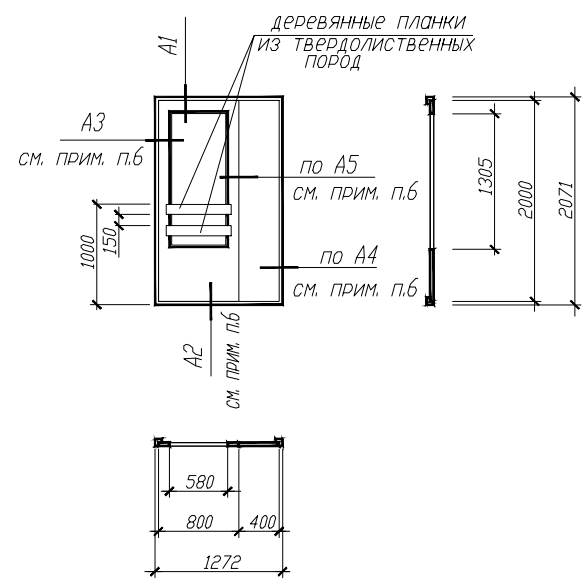


Условные обозначения
 14,02 -жилая площадь
 32,33 -площадь квартиры
 34,21 -общая площадь
 квартиры
 1 -количество комнат

СХЕМА КОМПОНОВКИ



Дверь внутренняя ДИ 21-13лаж



1. Деталь 4, узел А см. л. 168
2. Разрез IV-IV см. л. 30
3. Спецификацию столярных изделий см. л. 185-186
4. Указания по устройству двери ДИ 21-13лаж см. л. 25

5. Двери ДИ 21-13лаж выполнить согласно требованиям ГОСТ 6629-88 ("Двери деревянные внутренние для жилых и общественных зданий"), номинальными размерами 1272x2071 мм, с применением армированного стекла.
6. Сечения А1, А2, А3, А4, А5 см. ГОСТ 6629-88.
7. Перегородки из гипсокартона ПГК-4, ПГК-5, ПГК-6 см. л. 164

				185/5-13-АС-1		
				Жилой дом по ул. 10-я Чередовая - пер. Д. Бедного в ЛАО г. Омска		
Имя, кол.ч.	Лист	У док	Подпись	Дата	Блок-секция Р6.20П	
ТИП	Панас				р	26
Нормокон.	Василович				К А П М	
Нач. отд.	Ланцевич				3АО ЗСЖБ-6	
Проверил	Устюгова				План типового этажа.	
Разработал	Маркова				Дверь внутренняя ДИ 21-13лаж	