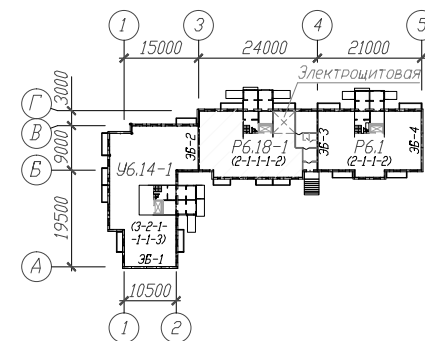


СХЕМА КОМПОНОВКИ



Согласовано

Взам. инв.№

Подпись и дата

Инв.№ подл.

						180/5-12-1-АР		
						Молодежный жилищный комплекс по ул. Геодезическая, Новосибирская область, г. Обь		
						Жилой дом №1 с общественным помещением Блок-секция Р6.18-1		
Изм.	Кол.	Лист	№ док.	Подпись	Дата	Стадия	Лист	Листов
ГИП		Тюменцев				П	15	
Н. контр.		Васюкович						
Нач. отдела		Ланцевич						
Проверил		Маркова						
Разработал		Устюгова						
План типового этажа						КАПМ ЗАО ЗСЖБ-6		